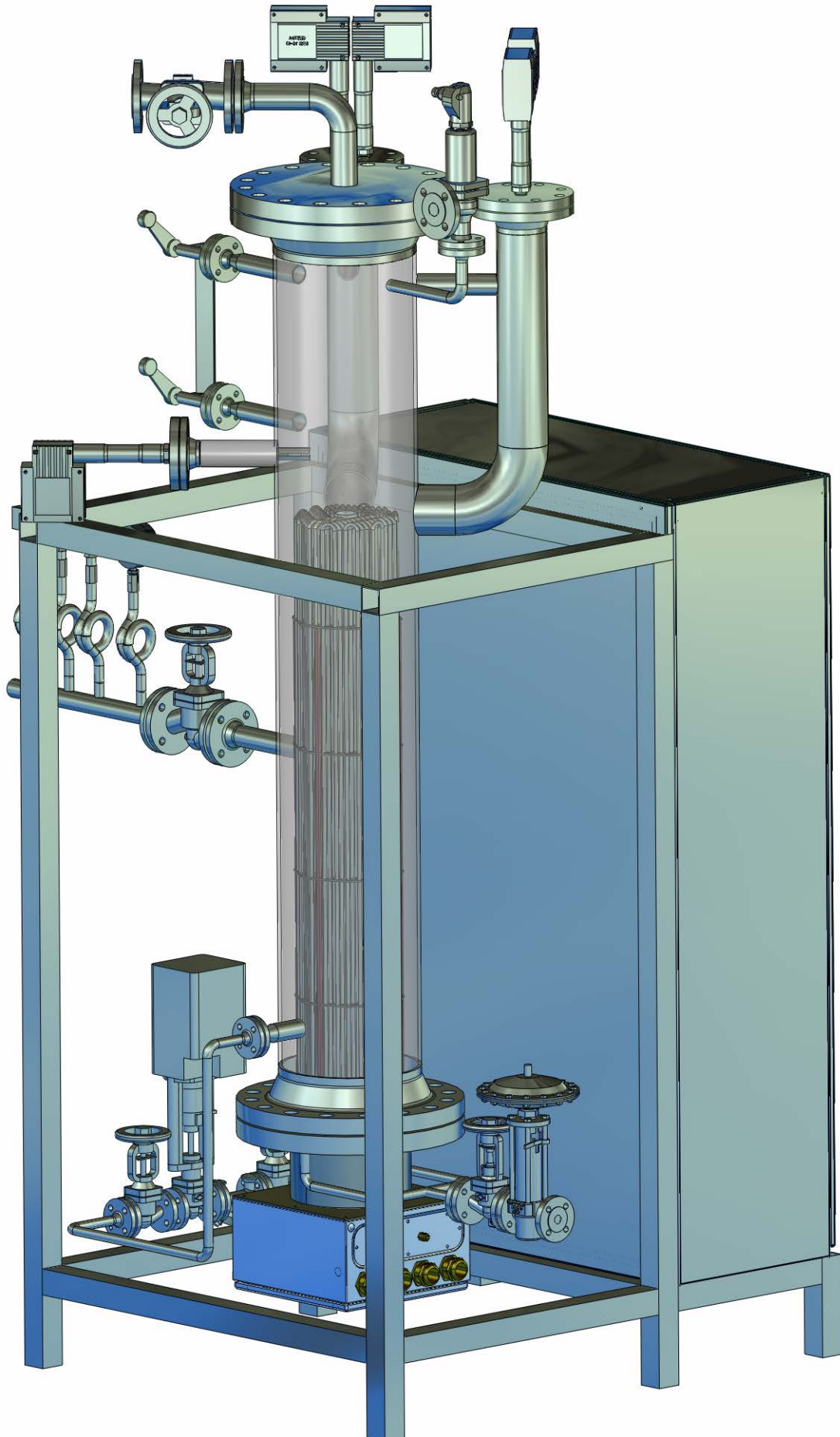
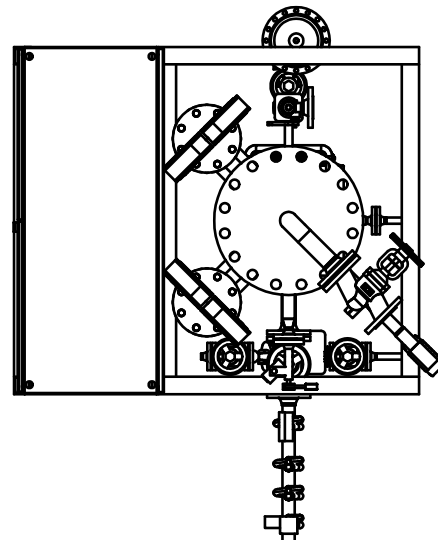
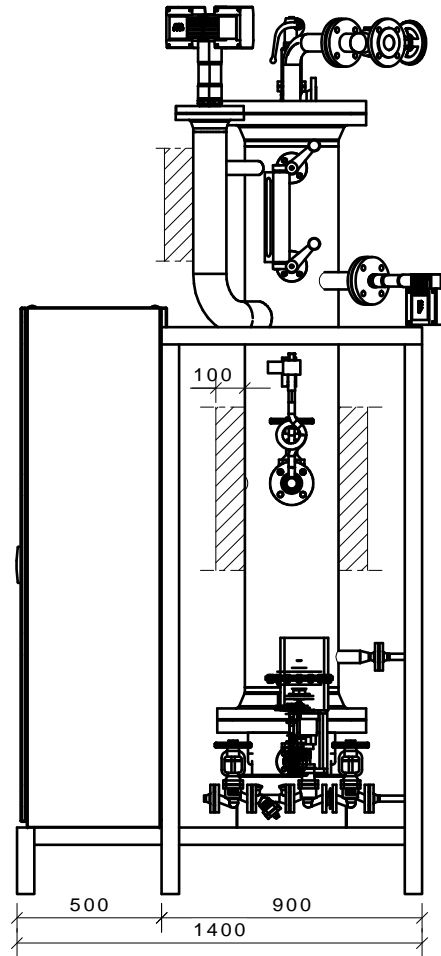
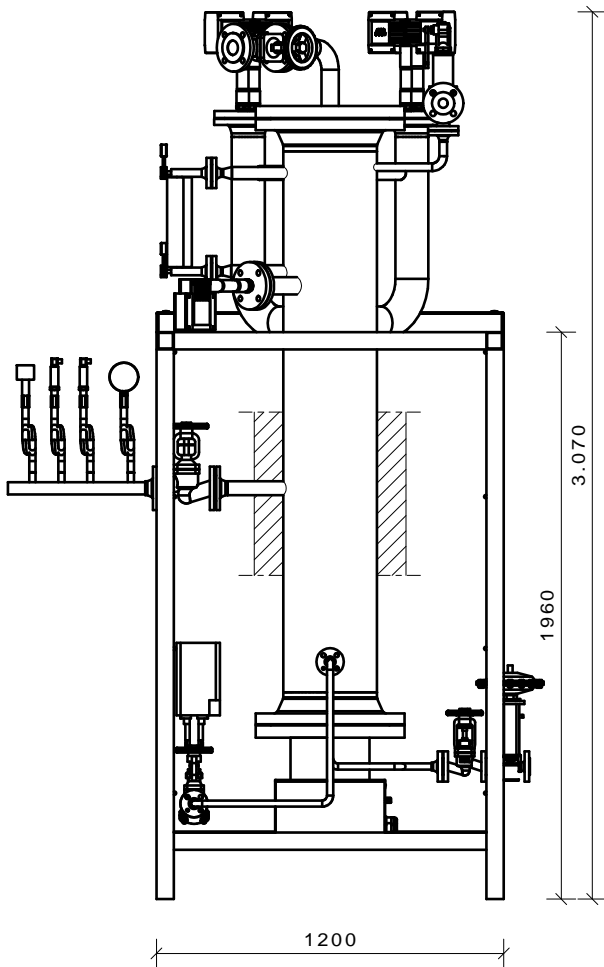


**300 KW Schnelldampferzeuger elektrisch beheizt**



**300 KW Schnelldampferzeuger elektrisch beheizt**



Heizleistung:	300	KW
Abblasedruck:	10	bar
Betriebsdruck:	6 bis 9	bar
Gewicht leer ca.:	1.000	kg
Inhalt voll:	165	Liter
Gruppe:	III	Kessel

300 KW Dampfkessel  
mit TRD / EN 12953  
Ausstattung